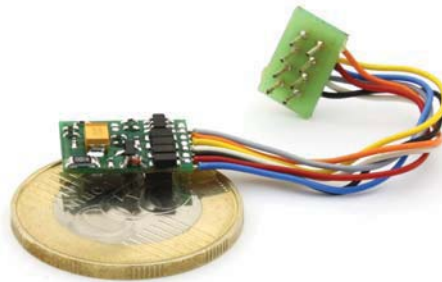
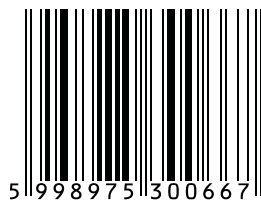


TM-56232



Mini Lokdecoder
Gebrauchsanweisung



© 2011 BioDigit Ltd.

Alle Rechte vorbehalten. Es ist verboten, den Inhalt des vorliegenden Dokuments in jeglicher Form, einschließlich in elektronischer und mechanischer Form, ohne die schriftliche Genehmigung von BioDigit Ltd. zu reproduzieren und/oder zu veröffentlichen.



Sicherheitshinweise

Während des Betriebs des Geräts müssen die angegebenen technischen Daten immer eingehalten werden. Bei der Installation muss die Umwelt voll berücksichtigt werden. Das Gerät darf keiner Feuchtigkeit und direkter Sonneneinstrahlung ausgesetzt werden.

Ein Lötkolben ist möglicherweise für die Installation und/oder Montage der Geräte erforderlich, was besondere Sorgfalt erfordert. Bei der Installation ist sicherzustellen, dass die Unterseite des Geräts nicht mit einer leitenden Oberfläche (z.B. Metall) in Kontakt steht!

Inhalt

Sicherheitshinweise	1
Eigenschaften	2
Technische Daten	2
Kurzbeschreibung	2
Anschluss des Decoders	2
Mechanische Befestigung	3
Funktionsausgänge	3
DCC-Geschwindigkeitsformate	4
Digitaler und analoger Betriebsmodus	4
Decodereinstellungen (Programmierung)	5
Decoderadresseinstellung	6
Motorregelung	7
Wiederherstellen der Grundeinstellungen des Decoders	8
CV-Tabelle des Decoders	9
Funktionszuordnungstabelle	11
Garantie und rechtliche Hinweise	13

Eigenschaften

- Für NMRA DCC-Systeme entwickelt
- Lastregelung für den Motor
- Individueller Effekt für jeden Ausgang
- Veränderbare Motorregelungsparameter
- Programmiermodi "Direct-CV" und "POM"
- Austauschbare Funktionszahlen
- Geeignet für H0- und bestimmte TT-Modelle

Technische Daten

Netzspannung: 5 – 20 V

Stromaufnahme Leerlauf: 20 mA

Max. Stromaufnahme: 1000 mA

Schnittstelle: NEM 652

Motorerregungsfrequenz: 32 KHz

Adressbereich: 1 - 9999 + Doppeltraktionsadresse

Maße: 16 x 10 mm

Kurzbeschreibung

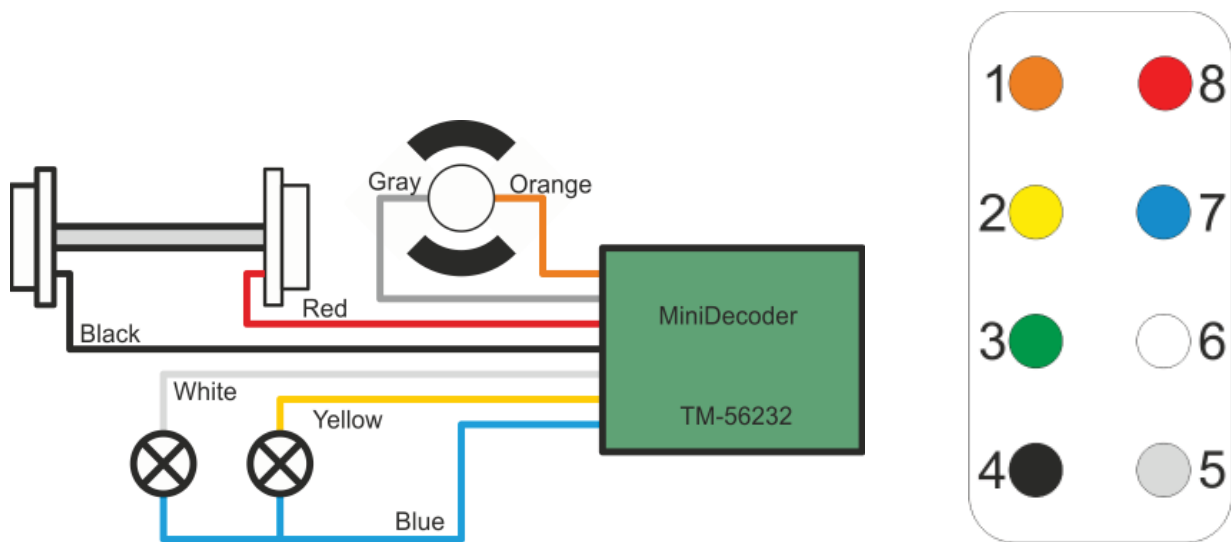
Mit diesem lastgeregelten Mini Decoder erzielen Sie eine konstante Motordrehzahl bei geringer Geschwindigkeit. Der Mini Decoder ist mit umschaltbaren Ausgängen ausgestattet, an die verschiedene externe Lasten angeschlossen werden können.

Anbringen des Decoders

Wichtig! Alle Kondensatoren am Motor und auf der Platine müssen entfernt werden!

Kontaktbelegung des Standard-NEM652-Steckers:

Bezeichnung/ Stiftnummer/ Kabelfarbe	
+ Motor /1/orange	Rechte Schiene/8/rot
Rücklicht/Rückfahrlicht/ 2/gelb	+Versorgung allgemein/7/blau
	Vorderlicht/Fahrtlicht/6/weiß
Linke Schiene/4/schwarz	- Motor/5/grau



Mechanische Befestigung

Der Decoder ist extern isoliert, so dass er leicht und ohne Risiko auf dem Rahmen befestigt werden kann. Falls Ihre Lok nicht für den digitalen Betrieb ausgelegt ist, kann sie mit einer entsprechenden Schnittstellenbuchse nachgerüstet werden.

Punkt 1 des NEM652 Steckers ist mit einem Kreis (°) markiert.

Funktionsausgänge

Wichtig! Achten Sie darauf, dass die Lastkapazität der Funktionsausgänge niemals überschritten wird!

Es ist möglich, LEDs, herkömmliche Birnen usw., zu verwenden. Für jeden Funktionsausgang können individuelle Effekte ausgewählt werden.

Dieser Mini Decoder ist nach dem NMRA Standard Versorgungssystem hergestellt.

Wenn eine Birne angeschlossen wird:

Im Allgemeinen sind die Lampen in den Loks für 16 V-Systeme ausgelegt.

Wenn eine LED angeschlossen wird:

Loks, die ursprünglich mit LEDs geliefert wurden, enthalten bereits serielle Strombegrenzungswiderstände. Wenn zusätzliche LEDs verwendet werden, muss für jede LED ein serieller Strombegrenzungswiderstand verwendet werden. Für die meisten LEDs eignet sich ein 4,7 KOhm-Widerstand mit 0,6 W.

DCC-Geschwindigkeitsformate

Der Mini Decoder erkennt automatisch die Geschwindigkeitsformate 14/27/28/128.

Die Funktionalität der Geschwindigkeitsmodi wurde in folgenden Systemen getestet:

- ESU ECoS ®
- Roco ® Lokmaus 2, Lokmaus 3, Multimaus
- Uhlenbrock ® Intellibox
- Lenz ® Digital Plus V2
- ZIMO ® MX1

In den Systemen Lenz® Digital Plus V3.0 sind nur die Formate 28/128 verfügbar.

Digitaler und analoger Betriebsmodus

Die Umschaltung erfolgt automatisch. Im Digitalmodus wird der Motor geregelt, im Analogmodus überträgt der Decoder die maximale Versorgungsspannung an den Motor. Im analogen Modus ignoriert der Decoder bewusst die Beschleunigungs- und Verzögerungsparameter.

Der Geschwindigkeitsmodus 128 wird empfohlen, um Laufruhe zu erreichen! Im analogen Modus arbeitet der Decoder über 5 V!

Decodereinstellungen (Programmierung)

Zur Einstellung können die Konfigurationsvariablen (CVs) verwendet werden. Diese werden vom Decoder gespeichert und bleiben somit auch nach dem Ausschalten erhalten.

Auf den CV-Programmiermodus des Decoders kann durch verschiedene Methoden, je nach Art der Digitalzentrale, zugegriffen werden. Das Handbuch der jeweiligen Digitalzentrale enthält dazu detaillierte Informationen.

NMRA-Standards

Der Decoder entspricht den Spezifikationen der NMRA (National Model Railroad Association) in jeder Hinsicht. Somit erfüllen die Einstellungsadressen die entsprechende Norm.

Programmiervorgang

Das Verfahren lässt sich durch ein einfaches Beispiel erklären.

In unserem Beispiel wird die ursprüngliche Adresse **3** auf **79** geändert (unter als 127):

1. Direkt-CV-Modus

Für diesen Modus benötigen Sie ein separates Programmiergleis mit der nur dieses Modul programmiert wird!

- Wählen Sie in ihrer Digitalzentrale den direkten CV- Einstell-Modus. Das System fordert die Eingabe der Einstellungsadresse.
- Geben Sie die ursprüngliche CV-Adresse ein: **3**
- Geben Sie die neue CV-Adresse **79** ein und speichern Sie den Wert.

Eine kurze Motorbewegung und ein blinkendes Licht zeigen der Digitalzentrale an, dass der Decoder die Einstellungen durchgeführt hat. Danach kann der Decoder über die neue Adresse **79** gesteuert werden.

2. POM-Modus

Für diesen Modus benötigen Sie kein separates Programmiergleis. Sie müssen jedoch die aktuelle Adresse des Decoders kennen. Geben Sie zuerst die Lok-Adresse, danach den CV-Wert **1** und schließlich die neue CV-Adresse **79** ein. Das Handbuch der Digitalzentrale enthält detaillierte Informationen zur Programmierung.

Decoderadresseinstellung

Kurzadressen: Gemäß der DCC-Norm können die Decoder für Kurzadressen einen Adressbereich von 1 bis 127 haben.

Zur Programmierung mit Kurzadressen müssen zwei Registerwerte festgelegt werden:

CV1: Kurzadresse

CV29 – Bit 5: Auswahl von Kurz- und Langadresse.

Die Adresse 79 aus unserem Beispiel geben Sie wie folgt ein.

CV1 = 79

CV29 – Bit 5 = 0

Langadressen: Dieser Adressbereich liegt zwischen 128 und 9999.

Drei Registerwerte müssen angepasst werden:

CV17: Oberes Adress - Byte

CV18: Unteres Adress - Byte

CV29 - Bit 5 = Auswahl von Kurz- und Langadresse.

In unserem Beispiel vergeben wir die Adresse 5009 für die Lok. Wenn möglich, sollte die Langadresseinstellungen der Digitalzentrale verwendet werden. Falls die Digitalzentrale den CV29 nicht ändern kann, muss das Bit 5 auf 1 geändert werden. Benutzen Sie hierfür die Funktionen Bit-Modifikation oder Werte überschreiben.

Berechnung der CV17- und CV18-Werte:

$5009 / 256 = 19$ mit Erinnerung 145

CV17 = $192 + 19$

CV18 = 145

Unsere Website hilft Ihnen die Adressen und Einstellungen zu berechnen:

<http://www.trainmodules.hu/tipsdecoderaddress.html>

Motorreglung

Die Werkeinstellungen des lastgeregelten Decoders eignen sich für die meisten Motortypen. Außerdem können Feineinstellungen der Regelungsparameter vorgenommen und CVs geändert werden.

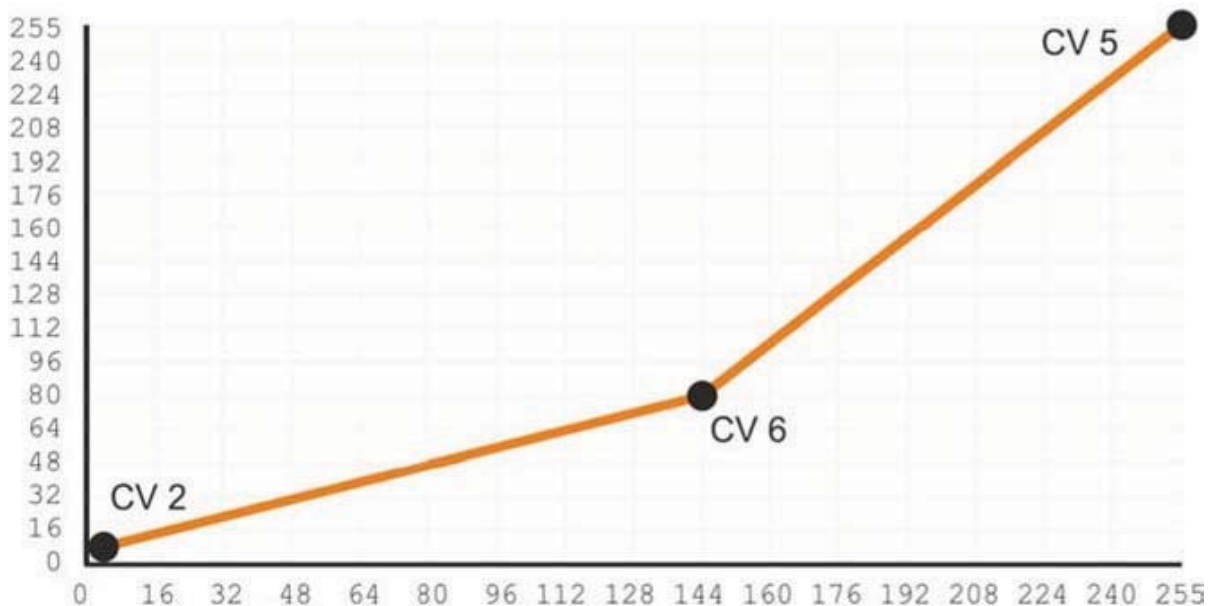
„P“-Parameter: Proportionales Element. Durch Erhöhen dieses Parameters, verkürzen Sie die Reaktionszeit des Motors. Senken Sie diesen Wert, wenn der Motor zu schnell anfährt.

„I“-Parameter: Integrierendes Element. Dieses dient zur Reduktion des Unterschiedes zwischen der nötigen Geschwindigkeit (Basissignal) und der effektiven Geschwindigkeit. Senken Sie diesen Wert, wenn die Motorgeschwindigkeit dauernd schwankt.

„D“-Parameter: Differential-Element. Überschreitungs kompensierendes Element.

Lastregelbereich: Im Decoder können Sie die Fahrstufe auswählen, in welcher die Lastregelung aktiv ist. Um die Lastregelung zu beenden, setzen Sie den Wert CV57 auf 0. Um eine Regelung im maximalen Geschwindigkeitsbereich einzustellen, setzen Sie den Wert auf 127.

Geschwindigkeitskurve: Mit CV2, CV5 und CV6 können Sie die Beschleunigungs- und Bremskurve anpassen.



Grundfunktion

F0: Licht (Vorn und Hinten) - Normales Lok-Licht, je nach Fahrtrichtung.

F3: Rangierfahrt (50% der üblichen Decodergeschwindigkeit)

F4: Ignoriert Beschleunigungs- und Bremsparameter

F5: Abblendlicht

Die Funktionen F0 Vorne und F0 Hinten können für getrennte Lichteffekte programmiert werden. Siehe: CV113 - CV116

Wiederherstellen der Werkeinstellungen

Wenn Sie in der Registerkarte CV8 der Wert 8 eingeben, werden alle Werte des Decoders auf die Werkeinstellung zurückgesetzt.

CV-Tabelle des Decoders

Name	CV	Wertebereich	Originaleinstellung
Primäradresse	1	1-127	3
Min. Geschwindigkeit	2	0-75	0
Beschleunigung	3	0-63	50
Abbremsen	4	0-63	50
Max. Geschwindigkeit	5	0-63	63
Mittlere	6	0-63	22
Versionsnummer	7	Schreibgeschützt	
Reset / Hersteller-ID	8	Bei Eingabe des Wertes 8 werden die Werkeinstellungen wiederhergestellt.	
Analoge Funktionen (F1-F8)	13	0/1 = F1 0/2 = F2 0/4 = F3 0/8 = F4 0/16 = F5 0/32 = F6 0/64 = F7 0/128 = F8 Beispiel: $F1+F2+F4 = 1 + 2 + 8 = 11$	0
Erweiterte Adresse	17+ 18	192-9999	192
Traktionsadresse	19	1-127 – Normalrichtung 129-255 = Rückwärts	0
Traktionsfunktion	21	0/1 = F1 0/2 = F2 0/4 = F3 0/8 = F4 0/16 = F5 0/32 = F6 0/64 = F7 0/128 = F8 Beispiel: $F1+F2+F4 = 1 + 2 + 8 = 11$	0
Einstellung Reg. I.	29	0/1 = Normalrichtung/rückwärts 0/2 = 28 und 128 Fahrstufe. 0/4 = nur digital- / Analog-Digital-Modus 0/8 = BiDi-Kommunikation AUS/AN 0/32 = Primärer Adressbereich / Erweiterte Adresse (17-18 Reg.-einstellung!) Beispiel: Lokgeschwindigkeit + Analog-Digital-Modus = 2 + 4 = 6	4
PID- Steuerung "P" (proportionales Element)	54	0-80	25
PID- Steuerung "I" (integrierendes)	55	0-80	5
PID- Steuerung „D“ (ableitendes Element)	56	0-80	48

Name	CV	Wertebereich	Originaleinstellung																												
PID-Regelbereich	57	0-127 Wechsellpunkt bezogen auf das Geschwindigkeit Format 128	127																												
Lichteffektfrequenz	112	4-64	33																												
Vorderlicht	113	<table border="1"> <tr> <td>Normale Lichtintensität</td> <td>Vol</td> </tr> <tr> <td>Blinken (Phase 1)</td> <td>Vol+16</td> </tr> <tr> <td>Blinken (Phase 2)</td> <td>Vol+32</td> </tr> <tr> <td>Blitzen</td> <td>Vol+48</td> </tr> <tr> <td>Doppelblitzen</td> <td>Vol+64</td> </tr> <tr> <td>Feuereffekt</td> <td>Vol+80</td> </tr> <tr> <td>Qualmgenerator</td> <td>Vol+96</td> </tr> <tr> <td>Intensität steigern</td> <td>Vol+112</td> </tr> <tr> <td>„Marslicht“</td> <td>Vol+128</td> </tr> <tr> <td>„Kreisellicht“</td> <td>Vol +144</td> </tr> <tr> <td>„Regel 17“ für Vorderlicht</td> <td>Vol+160</td> </tr> <tr> <td>„Regel 17“ für Rücklicht</td> <td>Vol+176</td> </tr> <tr> <td>Puls-Ausgabe</td> <td>Vol+192</td> </tr> <tr> <td colspan="2">Vol = Max. Lichtintensität Bereich: 0-15</td> </tr> </table>	Normale Lichtintensität	Vol	Blinken (Phase 1)	Vol+16	Blinken (Phase 2)	Vol+32	Blitzen	Vol+48	Doppelblitzen	Vol+64	Feuereffekt	Vol+80	Qualmgenerator	Vol+96	Intensität steigern	Vol+112	„Marslicht“	Vol+128	„Kreisellicht“	Vol +144	„Regel 17“ für Vorderlicht	Vol+160	„Regel 17“ für Rücklicht	Vol+176	Puls-Ausgabe	Vol+192	Vol = Max. Lichtintensität Bereich: 0-15		127
Normale Lichtintensität	Vol																														
Blinken (Phase 1)	Vol+16																														
Blinken (Phase 2)	Vol+32																														
Blitzen	Vol+48																														
Doppelblitzen	Vol+64																														
Feuereffekt	Vol+80																														
Qualmgenerator	Vol+96																														
Intensität steigern	Vol+112																														
„Marslicht“	Vol+128																														
„Kreisellicht“	Vol +144																														
„Regel 17“ für Vorderlicht	Vol+160																														
„Regel 17“ für Rücklicht	Vol+176																														
Puls-Ausgabe	Vol+192																														
Vol = Max. Lichtintensität Bereich: 0-15																															
Rücklicht	114	<table border="1"> <tr> <td>Normale Lichtintensität</td> <td>Vol</td> </tr> <tr> <td>Blinken (Phase 1)</td> <td>Vol+16</td> </tr> <tr> <td>Blinken (Phase 2)</td> <td>Vol+32</td> </tr> <tr> <td>Blitzen</td> <td>Vol+48</td> </tr> <tr> <td>Doppelblitzen</td> <td>Vol+64</td> </tr> <tr> <td>Feuereffekt</td> <td>Vol+80</td> </tr> <tr> <td>Qualmgenerator</td> <td>Vol+96</td> </tr> <tr> <td>Intensität steigern</td> <td>Vol+112</td> </tr> <tr> <td>„Marslicht“</td> <td>Vol+128</td> </tr> <tr> <td>„Kreisellicht“</td> <td>Vol +144</td> </tr> <tr> <td>„Regel 17“ für Vorderlicht</td> <td>Vol+160</td> </tr> <tr> <td>„Regel 17“ für Rücklicht</td> <td>Vol+176</td> </tr> <tr> <td>Puls-Ausgabe</td> <td>Vol+192</td> </tr> <tr> <td colspan="2">Vol = Max. Lichtintensität Bereich: 0-15</td> </tr> </table>	Normale Lichtintensität	Vol	Blinken (Phase 1)	Vol+16	Blinken (Phase 2)	Vol+32	Blitzen	Vol+48	Doppelblitzen	Vol+64	Feuereffekt	Vol+80	Qualmgenerator	Vol+96	Intensität steigern	Vol+112	„Marslicht“	Vol+128	„Kreisellicht“	Vol +144	„Regel 17“ für Vorderlicht	Vol+160	„Regel 17“ für Rücklicht	Vol+176	Puls-Ausgabe	Vol+192	Vol = Max. Lichtintensität Bereich: 0-15		127
Normale Lichtintensität	Vol																														
Blinken (Phase 1)	Vol+16																														
Blinken (Phase 2)	Vol+32																														
Blitzen	Vol+48																														
Doppelblitzen	Vol+64																														
Feuereffekt	Vol+80																														
Qualmgenerator	Vol+96																														
Intensität steigern	Vol+112																														
„Marslicht“	Vol+128																														
„Kreisellicht“	Vol +144																														
„Regel 17“ für Vorderlicht	Vol+160																														
„Regel 17“ für Rücklicht	Vol+176																														
Puls-Ausgabe	Vol+192																														
Vol = Max. Lichtintensität Bereich: 0-15																															

Funktionszuordnungstabelle

	Value	1	2	4	8	16	32	64	128
CV	Function	FHL	RHL					Shunt	AccDec
129	F0 fwd	1							
130	F0 rev		2						
131	F1 fwd								
132	F1 rev								
133	F2 fwd								
134	F2 rev								
135	F3 fwd							64	
136	F3 rev							64	
137	F4 fwd								128
138	F4 rev								128
139	F5 fwd								
140	F5 rev								
141	F6 fwd								
142	F6 rev								
143	F7 fwd								
144	F7 rev								
145	F8 fwd								
146	F8 rev								
147	F9 fwd								
148	F9 rev								
149	F10 fwd								
150	F10 rev								
151	F11 fwd								
152	F11 rev								
153	F12 fwd								
154	F12 rev								

	Value	1
CV	Function	Dimmer
156	F0 fwd	
157	F0 rev	
158	F1 fwd	
159	F1 rev	
160	F2 fwd	
161	F2 rev	
162	F3 fwd	
163	F3 rev	
164	F4 fwd	
165	F4 rev	
166	F5 fwd	1
167	F5 rev	1
168	F6 fwd	
169	F6 rev	
170	F7 fwd	
171	F7 rev	
172	F8 fwd	
173	F8 rev	
174	F9 fwd	
175	F9 rev	
176	F10 fwd	
177	F10 rev	
178	F11 fwd	
179	F11 rev	
180	F12 fwd	
181	F12 rev	

Garantie und rechtliche Hinweise

Jeder Parameter des Gerätes wurde vor der Vermarktung einer umfassenden Überprüfung unterzogen. Der Hersteller gewährt für dieses Produkt eine Garantie von einem Jahr. Die in diesem Zeitraum entstehenden Schäden werden vom Hersteller gegen Vorlage der Rechnung kostenlos repariert.

Die Garantie wird in Fällen von unsachgemäßer Verwendung und/oder Handhabung ungültig.

Achtung! Laut der europäischen EMV- Richtlinien darf das Produkt lediglich mit Geräten verwendet werden, die über eine CE- Kennzeichnung verfügen.

Die erwähnten Standards und Markenbezeichnungen sind die Handelsmarken der betreffenden Firmen.

TrainModules – BioDigit Ltd
Kerepesi-Straße 92.
H-1144, Budapest

Hergestellt in Ungarn.

Tel.: +36 1 46-707-64
<http://www.trainmodules.hu/>